

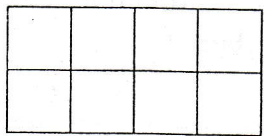
TEST
0.3

1. Napište namiesto hviezdičky správne číslo: $442 = 2 \cdot 13 \cdot *$

2. Keď mal otec 30 rokov, jeho syn mal 6. Teraz je otec štyrikrát starší ako syn. Koľko má otec rokov?

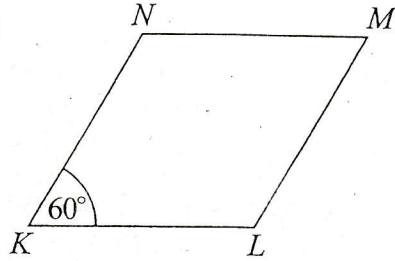
3. Obvod a obsah kruhu je vyjadrený tým istým číslom. Určte priemer takéhoto kruhu.

4. Ak by sme postavili všetky osemtisícovky (najvyššie hory sveta) na seba, dosahovali by do výšky 58,877 km, čo predstavuje v priemere 8 411 m na jeden končiar. Koľko je na Zemi osemtisícoviek?

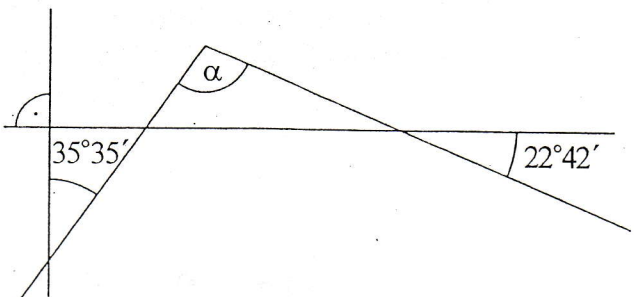
5. Koľko je na obrázku štvorcov? 

6. Čo je viac: 12 % z 50 alebo 50 % z 12?

7. Zvuk sa šíri rýchlosťou približne 1 km za 3 s. Ak hrmenie bolo počuť 12 s po zablysnutí, tak v akej vzdialenosti je búrka?

8. $KLMN$ je kosoštvorec so stranou dlhou 5,3 cm, potom $|LN| = ?$ 

9. Mamička nalievala mlieko z 2,5-litrovej fľaše do dvojdecových pohárov. Koľko decilitrov mlieka by jej vo fľaši ostalo, ak všetky poháre boli plné?

10. Vypočítajte veľkosť uhla α na obrázku: 

11. *	Ak $(* + 3s)^2 = \heartsuit - 12rs + 9s^2$, potom $* \cdot \heartsuit = ?$ A. $-64r^3$ B. $-8r^3$ C. $8r^3$ D. $64r^3$
12. *	Ak $n(a; b) = 105$ a $D(a; b) = 7$, potom $a \cdot b = ?$ A. 112 B. 147 C. 245 D. 735
13. *	V ktorej množine všetky čísla spĺňajú vzťah určený nerovnicou: $2\frac{3}{4}x - 0,25x \leq 6?$ A. $\{-3; 0; 2,2\}$ B. $\{-5; 1; 2,5\}$ C. $\{-6; -1,3; 3\}$ D. $\{-1; 2,4; 4\}$
14. *	Ak zväčšíme stranu štvorca o $\frac{3}{8}$ jeho dĺžky, tak sa zväčší jeho obvod o 15 cm. Zistite pôvodnú veľkosť strany. A. 2,5 cm B. 5 cm C. 7,5 cm D. 10 cm
15. *	Zápis $v = u - 10$ určuje, že číslo u je: A. o 10 menšie ako v B. o 10 väčšie ako v C. 10-krát menšie ako v D. 10-krát väčšie ako v
16. *	Letný jazykový kurz v prírode navštevujú účastníci z piatich krajín, z ktorých každý deň má jeden službu v kuchyni. Ak pravdepodobnosť, že dnes to bude jeden z deviatich Čechov je $\frac{3}{8}$, koľko je účastníkov kurzu? A. 18 B. 30 C. 16 D. 24
17. *	V akej mierke je zhotovená informačná tabuľa v strede mesta, na ktorej štvorcové námestie so skutočnou rozlohou $6\,400\text{ m}^2$ sa zobrazuje ako štvorec so stranou 32 cm? A. 1 : 200 B. 1 : 250 C. 1 : 400 D. 1 : 850
18. *	Ak bol tovar s cenou x najprv zdražený o 25 % a potom zlacnený na polovinu, teraz stojí: A. x B. $\frac{1}{4}x$ C. $\frac{4}{15}x$ D. $\frac{5}{8}x$
19. *	Strom s neznámou výškou vrhá tieň 4,7 m v čase, keď pri ňom stojaci drevorubač vysoký 186 cm má tieň dlhý 94 cm. Vypočítajte výšku stromu. A. 7,5 m B. 8,4 m C. 9,3 m D. 10,2 m
20. *	Koľkokrát môžeme v slove MAMA poprehadzovať písmená tak, aby sme dostali iné slovo ako pôvodné, ak na význame slov nezáleží? A. 4-krát B. 5-krát C. 6-krát D. 8-krát